

Era Rich. Инструкция по сборке дивана *

Диван поставляется в двух упаковках

Комплектация

- | | |
|-----------------------|-------|
| 1. Сидение | -1шт. |
| 2. Спинка откидная | -1шт. |
| 3. Спинка | -1шт. |
| 4. Подлокотники | -1шт. |
| 5. Приспинные подушки | -2шт. |

Набор фурнитуры

- | | |
|--------------------------------|--------|
| 1. Болт М8х20 | -2 шт. |
| 2. Гайка М8 с нейлон.вкладышем | -2шт. |
| 3. Шайба 3мм. 16х10х3 | -2шт. |

Используемые инструменты

- Гаечный ключ на 13 мм.

Сборка

№	Действие	Используемая фурнитура	Прим.
1	Присоединить откидную спинку к сидению	1. Болт М8х20 2шт 2. Гайка М8 с нейлон. вкладышем 2шт. 3. Шайба 3мм 16х10х3 2шт	Рис1.
2	Установить подлокотники на зацепы.		Рис2.
3	Установить спинку на зацепы.		Рис3.

Рис 1.

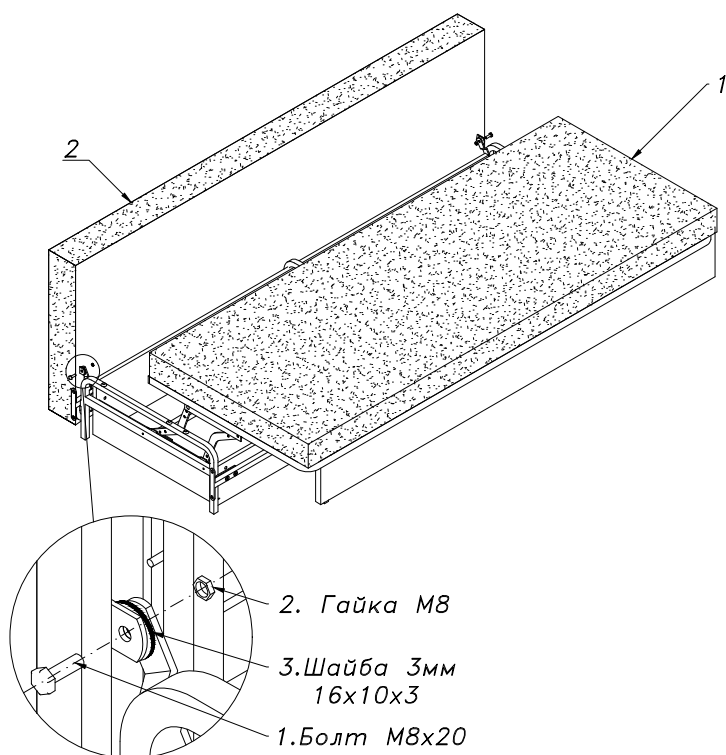


Рис 2.

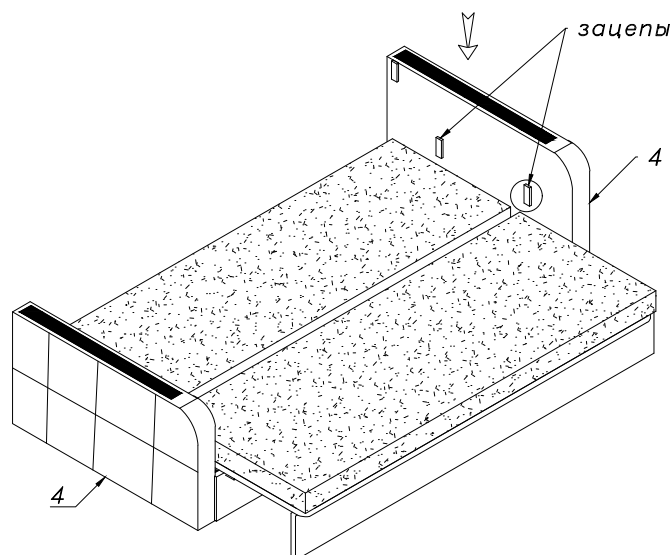
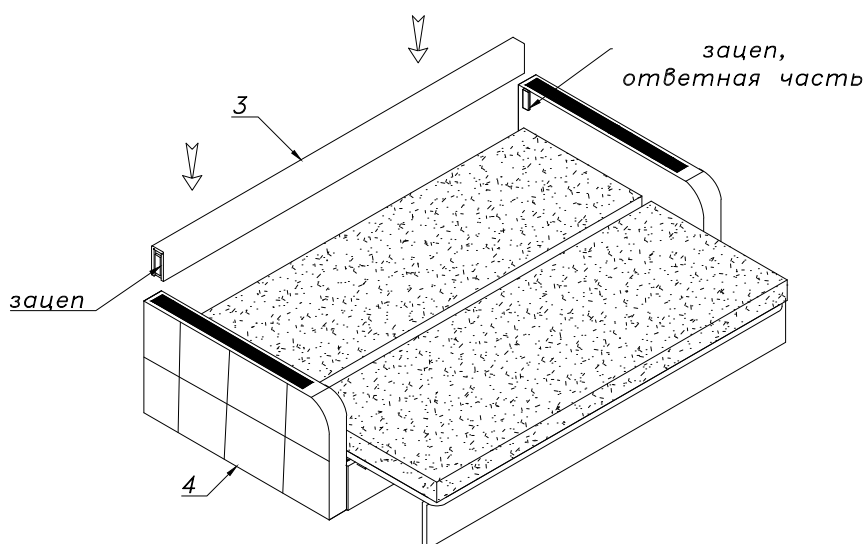


Рис 3.



* Изготовитель оставляет за собой право проводить работы по усовершенствованию представленных моделей без дополнительного уведомления.