

СБОРКИ ДИВАНОВ SYNERGY

УСЛОВИЯ ПРЕДОСТАВЛЕНИЯ РАСШИРЕННОЙ ГАРАНТИИ

Продавец ТД «Орматек» предоставляет расширенную гарантию на механизм равную 102 месяцам. Общий срок гарантии составляет 10 лет с даты покупки.

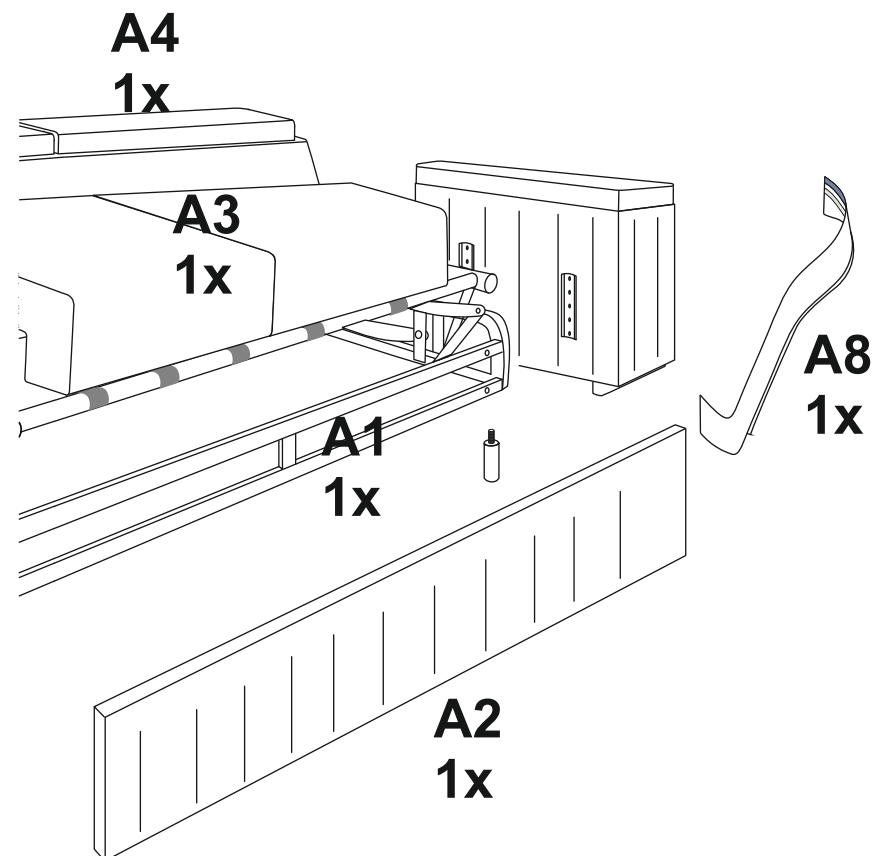
Продавец также устанавливает расширенный срок службы на механизм, равный общему сроку гарантии, при соблюдении покупателем всех требований, указанных в данном паспорте изделия, на тех же условиях, что и дополнительная гарантия. Условия дополнительной гарантии, предоставляемой продавцом, начинают действовать со дня следующего за днем окончания гарантии производителя. В период действия дополнительной гарантии, в случае выявления в товаре каких-либо недостатков, покупатель вправе предъявить продавцу требования только о замене или ремонте товара.

ДОПОЛНИТЕЛЬНАЯ ГАРАНТИЯ ДЕЙСТВИТЕЛЬНА:

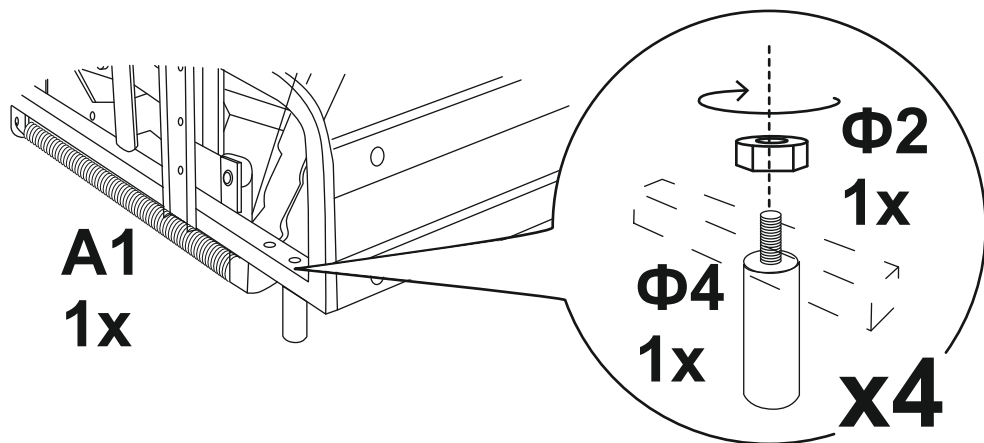
1. При наличии документа, подтверждающего покупку (чек/товарная накладная, квитанция о покупке), с указанием даты покупки, наименования изделия и название пункта продажи;
2. При наличии паспорта изделия;
3. При покупке и использовании механизма в комплекте с матрасом Synergy;
4. При условии полного соблюдения Правил эксплуатации и ухода, указанных в Паспорте изделия.

ДОПОЛНИТЕЛЬНАЯ ГАРАНТИЯ НЕ РАСПРОСТРАНЯЕТСЯ НА:

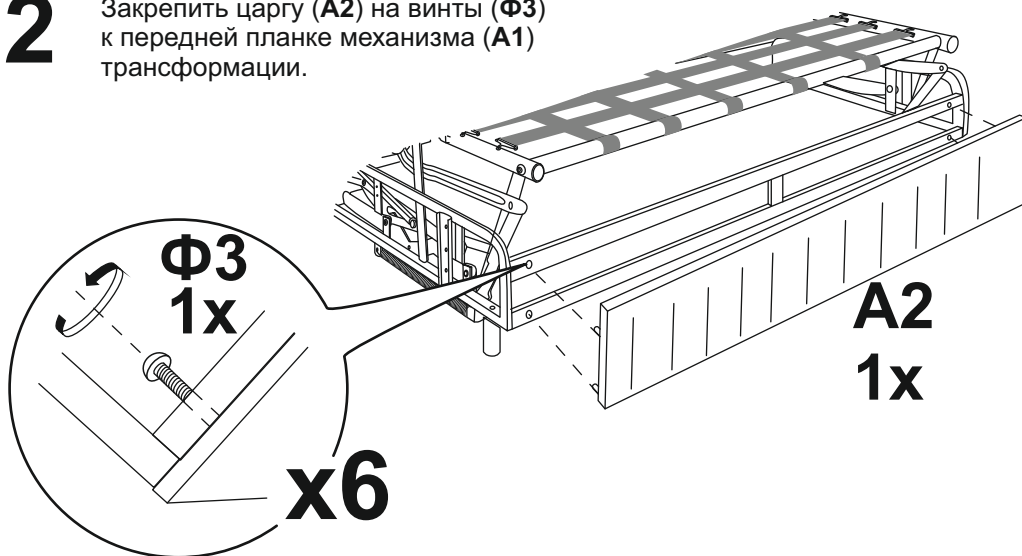
- Зазоры между движущимися частями изделия, а также между трансформируемым изделием и стыкующимися с ним изделиями.
- Наличие шума в виде скрипа и щелчков при отсутствии заеданий и перекосов;
- Наличие небольших потертостей краски.



- 1** Закрепить 4 опоры (**Φ4**) на механизме трансформации (**A1**) при помощи гаек (**Φ2**).



- 2** Закрепить царгу (**A2**) на винты (**Φ3**) к передней планке механизма (**A1**) трансформации.



	Механизм ОТЕЛЛО 160 OPM	Механизм ОТЕЛЛО 180 OPM
Длина спального места, мм	2000	2000
Ширина спального места, мм	1445	1645
Максимальная распределенная статическая нагрузка, кг	240	240
Длина матраса, мм	1960	1960
Ширина матраса, мм	1400	1600
Высота матраса, мм	170-180	

НЕ ЯВЛЯЕТСЯ ПРОИЗВОДСТВЕННЫМ НЕДОСТАТКОМ (ДЕФЕКТОМ) И НЕ ПОДЛЕЖИТ ГАРАНТИЙНОМУ ОБСЛУЖИВАНИЮ

- Зазоры между движущимися частями изделия, а также между трансформируемым изделием и стыкующимися с ним изделиями.
- Наличие шума в виде скрипа и щелчков при отсутствии заеданий и перекосов.
- Наличие небольших потеростей краски.

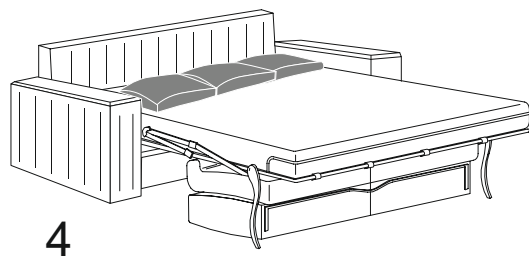
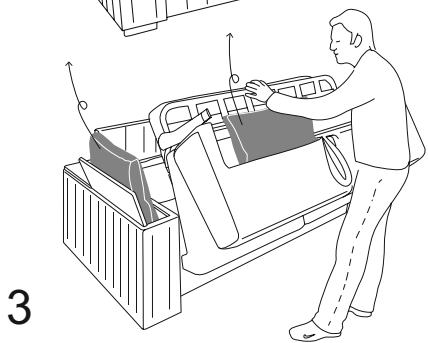
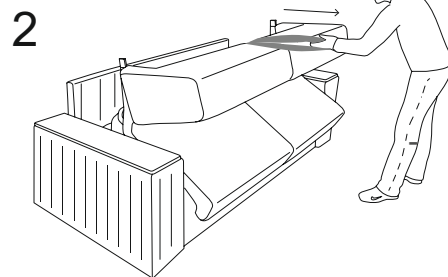
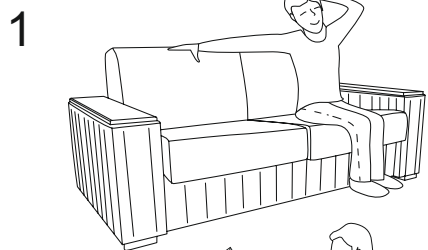
МЕХАНИЗМ ТРАНСФОРМАЦИИ

Механизм трансформации двойного сложения Отелло предназначен для формирования спального места в изделиях бытовой мебели. Каркас механизма изготовлен из высокопрочной стали, что обеспечивает долговечность использования. Механизм установлен на собственной независимой раме и имеет жесткий каркас из металлических труб. На местах изгибов используются надежные болтовые и клепальные соединения. Несущим элементом является сварная решетка, которая в ножной панели заменена на эластичные ремни для комфортной посадки на диване.

Трансформация механизма

- Спинку дивана потянуть на себя, а затем вниз.
- Нажать рукой на ножную секцию так, чтобы ее ножка встала на пол.

Особенностью механизма являются несъемные приспинные подушки и несъемные подушки сидения, которые обеспечивают удобство раскладывания.



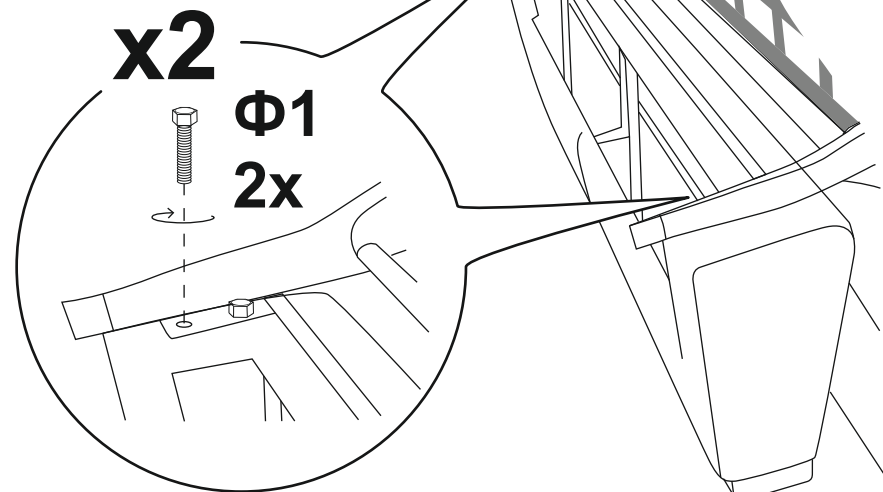
В комплект поставки входят:

Механизм трансформации – 1 шт;
Опора – 4 шт;

3

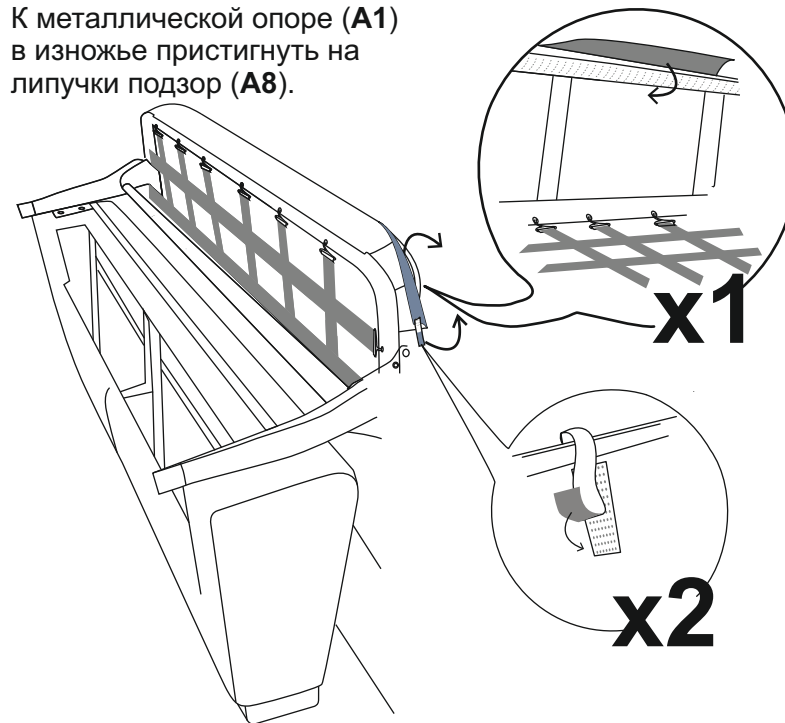
Навесить подушку спинки (A4) на механизм (A1) и закрепить ее болтами (Φ1) к опорной ножке механизма (A1).

A1
1x

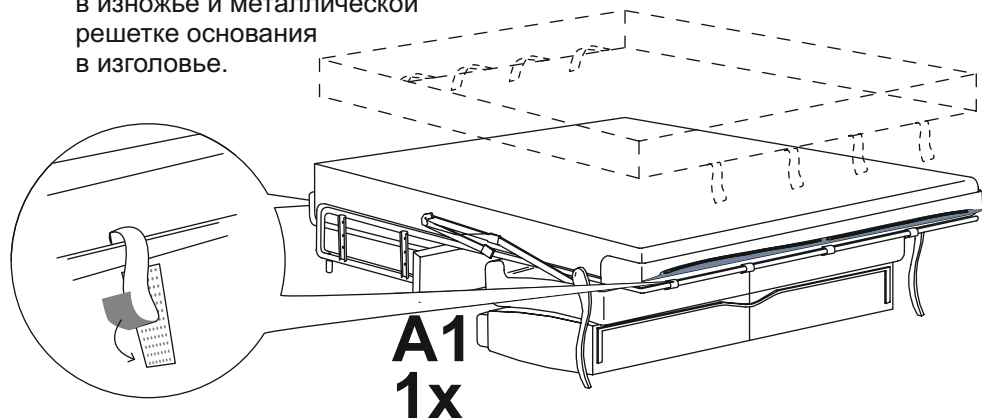


4

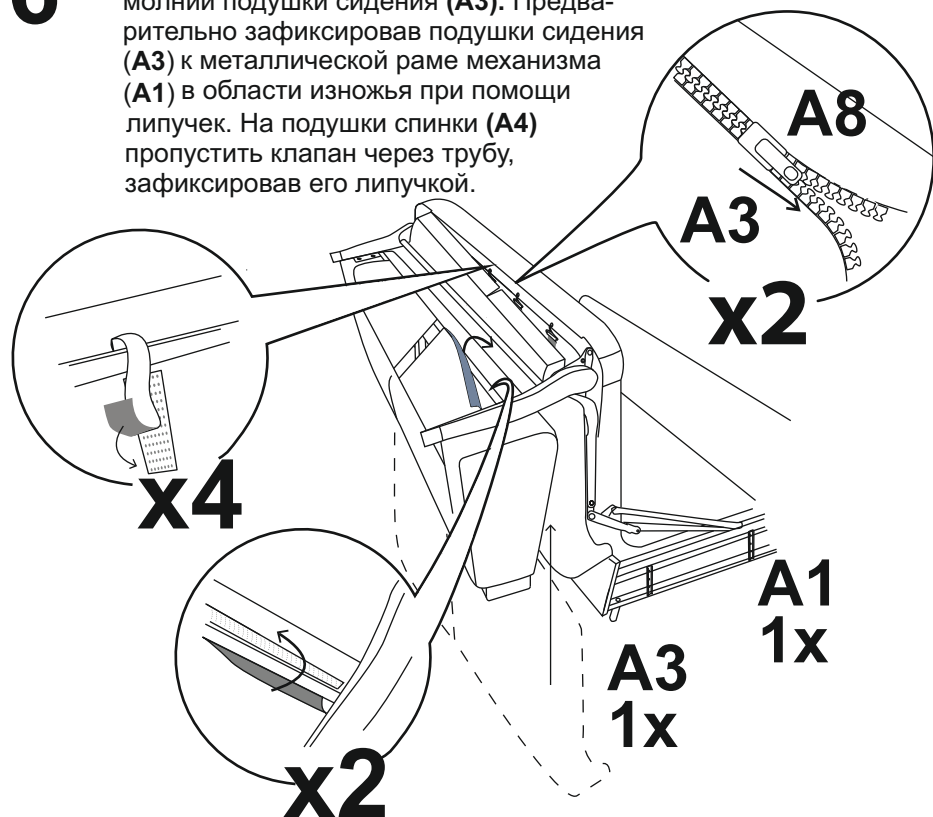
К металлической опоре (A1) в изножье пристыгнуть на липучки подзор (A8).



- 5** Установить матрас на основание механизма (**A1**) и закрепить его на липучки к металлической опоре в изножье и металлической решетке основания в изголовье.



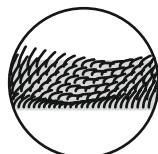
- 6** К подзору (**A8**) пристегнуть с помощью молнии подушки сидения (**A3**). Предварительно зафиксировав подушки сидения (**A3**) к металлической раме механизма (**A1**) в области изножья при помощи липучек. На подушки спинки (**A4**) пропустить клапан через трубу, зафиксировав его липучкой.



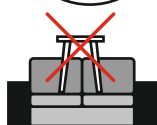
- 9.** Удаление сильных загрязнений производить специальными чистящими средствами для мягкой мебели, которые рекомендуется сначала испытать на незаметном месте. Чтобы избежать распространения разводов, составы для удаления пятен нужно использовать в малых количествах и наносить их в направлении от границ пятна к центру. Никогда не используйте различные пятновыводящие средства одновременно. При устранении загрязнения использование воды должно быть ограничено. Высушить влажные места помогут бумажные салфетки.



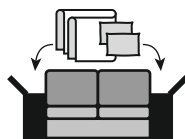
- 10.** В процессе эксплуатации дивана, обитого ворсовой тканью, в местах более частого сидения могут образовываться области с примятым ворсом и изменившимся цветом ткани. Такая обивка требует постоянного ухода в соответствии с правилами ухода за ворсистыми тканями.



- 11.** Не рекомендуется ставить на мягкие элементы дивана горячие предметы и предметы, имеющие острые опоры.



- 12.** Бельевой короб предназначен только для хранения постельного белья и легких предметов.



ЗАПРЕЩАЕТСЯ

- 13.** При транспортировке и хранении ставить какие-либо предметы на мягкие элементы дивана.



- 14.** Категорически запрещено сидеть на подлокотниках, вставать на изделие ногами, прыгать на изделии, в том числе детям, становиться коленями на соединительные швы чехлов.



- 15.** Самостоятельно, в том числе – с привлечением третьих лиц, производить ремонт изделия.



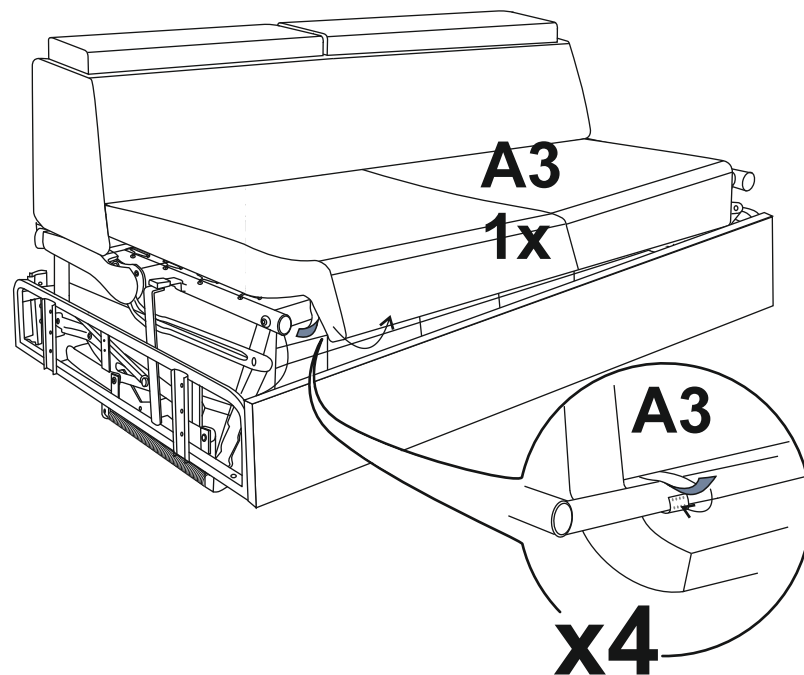
ПРАВИЛА ЭКСПЛУАТАЦИИ

Продавец гарантирует исправную работу и выполняет гарантийные обязательства при условии полного соблюдения следующих правил эксплуатации и ухода.

-  1. Устанавливайте изделие на ровную поверхность, чтобы избежать перекосов. Неровности компенсируйте соответствующими подкладками.
-  2. После сборки придайте подушкам и мягким элементам изделия оригинальную форму. Расправьте подушки, потянув за углы в противоположные стороны. Разгладьте складки, проводя руками по поверхности от центра подушки к краям.
-  3. Перемещать изделие необходимо слегка приподняв его над полом, при этом удерживать следует не за подлокотники, а за основной каркас изделия.
-  4. Изделие необходимо использовать в помещении с температурой воздуха не ниже $+10^{\circ}\text{C}$ и относительной влажностью воздуха 60-70%.
-  5. Не рекомендуется помещать изделие рядом с источниками тепла и влаги. Высокая влажность воздуха и близкое расположение к источникам тепла приводят к деформации деревянных частей и наполнителя мягких элементов дивана, а также к ускорению старения обивочного материала.
-  6. Необходимо беречь изделие от попадания прямых солнечных лучей, так как это приводит к преждевременному выгоранию цвета обивки, а также сокращает срок службы материалов, применяемых в качестве наполнителей.
-  7. Избегать попадания на обивку химически агрессивных жидкостей (растворителей, кислот, ацетона, спирта и др.)
-  8. Для ухода за обивкой рекомендуется сухая чистка. Для удаления пыли рекомендуется использовать пылесос со специальными мебельными насадками, однако, не стоит применять пылесос слишком часто, т.к. вследствие этого снижается устойчивость ворса.

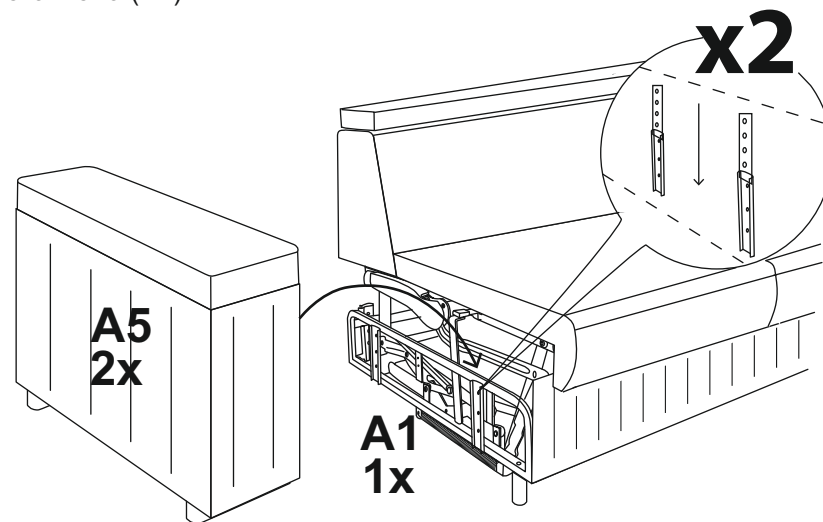
7

Со стороны изножья за металлическую решетку основания (A1) закрепить на липучки подушки сидения (A3).

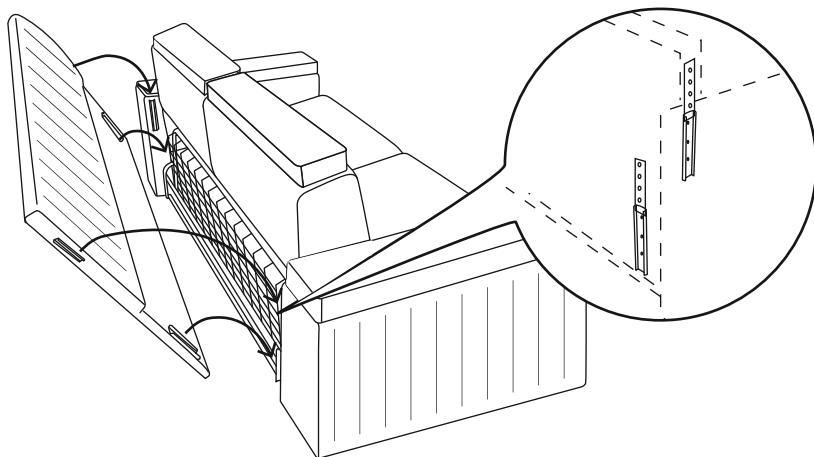


8

Навесить подлокотники (A5) на отвесные зацепы механизма (A1).



Навесить спинку (A6) на отвесные зацепы механизма (A1).



представленных в каталоге материалов в салоне (в пределах 3 баллов по шкале серых тонов), обусловленных технологией производства, предполагающей отличие по интенсивности окраски одной партии материалов от другой, изготовленных по одной технологии, из одинакового сырья и в аналогичных условиях;

- отличие оттенков обивочных материалов при составлении комплекта путем заключения нового договора;
- несоответствие мягких элементов дивана предпочтениям по комфорту и жесткости;
- усовершенствования и изменения, вносимые в конструкцию и технологию производства изделия без изменения его основных потребительских свойств и цены;

Как организовать проведение ремонта?

Необходимо подать заявление в салон, где был приобретен матрас, или обратиться в Службу сервиса ОРМАТЕК по телефону 8-800-333-37-37.

В какой срок производится ремонт?

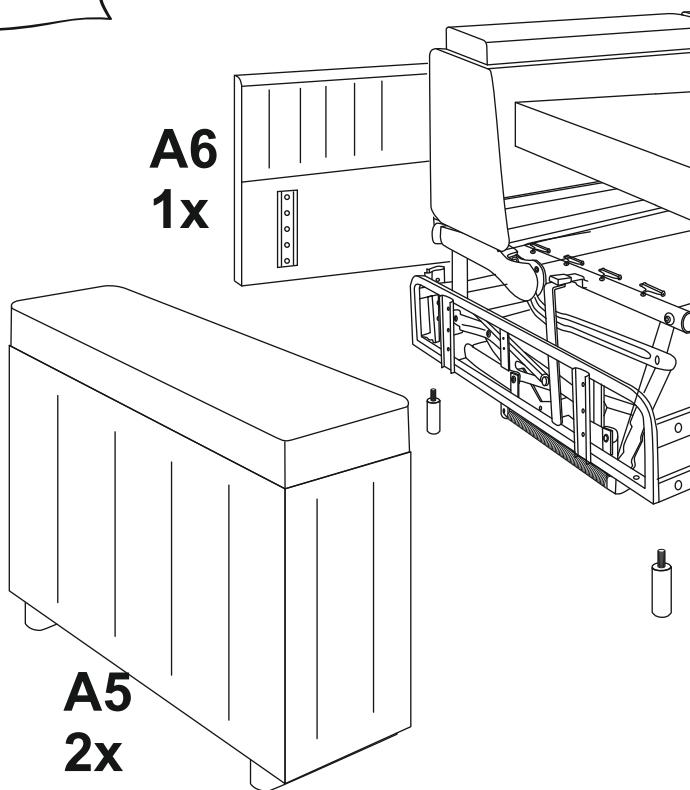
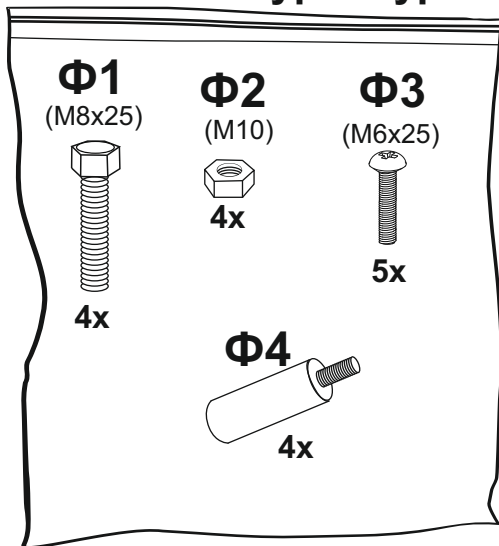
В течение 30 дней с момента подачи письменного заявления (ст. 20 закона РФ «О защите прав потребителя» ред. 17.12.1999г.).

Где производится ремонт?

Ремонт производится на дому или по месту производителя, в зависимости от характера дефекта.

УНИВЕРСАЛЬНАЯ СХЕМА

Фурнитура



ПРАВИЛА ЭКСПЛУАТАЦИИ

Продавец гарантирует исправную работу и выполняет гарантийные обязательства при условии полного соблюдения следующих правил эксплуатации и ухода.

1. При транспортировке изделия при минусовой температуре, во избежание поломки пластмассовых деталей, необходимо до начала эксплуатации выдержать его в теплом помещении не менее суток без механических воздействий.
2. Механизм устанавливается на расстоянии 80мм от уровня пола до нижней поверхности боковин рамного основания.
3. В разложенном состоянии все опоры механизма трансформации должны находиться на одной плоскости.
4. При трансформации механизма не допускайте попадания посторонних предметов, постельных принадлежностей, пальцев между шарнирно-складывающимися деталями изделия. В случае затрудненного раскладывания или складывания механизма проверьте отсутствие посторонних предметов в шарнирных соединениях и не прилагайте излишних усилий.
5. Во избежание деформации каркаса распределяйте нагрузку на механизм трансформации равномерно.
6. Механизм трансформации является изделием, где присутствуют сложные сочленения, в которых иногда может возникать скрип, при чем на любом этапе жизни изделия. В таких случаях рекомендуется смазать клепаные шарниры и крючки пружин минимальным количеством любой технической смазки, предпочтительно силиконовой. Рекомендуется осматривать и подтягивать резьбовые соединения раз в полгода.
7. Использовать в комплекте только с матрасами для трансформируемых оснований, которые рекомендованы Продавцом.
8. Следует оградить механизм от факторов, способствующих коррозии металла, потере товарного вида, нарушению кинематики. Перечень факторов включает в себя, но не ограничивается нижеследующим: попадание на механизм влаги, масел, химически активных веществ; условия, при которых на механизме оседает конденсат влаги; хранение в непосредственной близости от химически активных веществ; оседание пыли, в том числе в шарнирных соединениях.